

Moduláris főzőberendezések 900XP Gázüzemű direkt főzőüst 150lt - autokláv

TERMÉK # _____

MODELL # _____

NÉV # _____

SIS # _____

AIA # _____



391108 (E9BSGHDRFC)

150 literes gázüzemű
főzőüst, direkt fűtés,
autokláv (enyhe nyomás
alatti főzés : 0,05 bar)

Rövid leírás

Termék szám

Használható földgázzal vagy LPG gázzal. Konzolos kivitelbe vagy hidrendszerbe telepíthető. Rm. acélból készült nagy méretű égőfejek lángérzékelővel és védőlemezrel ellátott őrlánggal. Scotch Brite felületkezeléssel ellátott rm. acél külső panelek. Préselt üst lekerekített sarkokkal, AISI 316 minőségű rm. acélból. Hézagmentes illeszkedés a derékszögű éleknek köszönhetően. Autokláv fedél, vízzáró gumitömítéssel, biztonsági szeleppel és erős fogantyúval. Főzés enyhe túlnyomás alatt (0,05 bar).

Jóváhagyás

Fő jellemzők

- Autokláv tető légszigeteléssel a köpenyben, vízálló gumitömítés, biztonsági szelep, strapabíró rozsdamentes acél fogantyú. Enyhe túlnyomás alatti főzés (0,05 bar).
- Kör alakú üst, amely alkalmas főzéshez, pasírozáshoz, stb.
- Az étel a direkt fűtésnek köszönhetően egyenletesen melegszik mind alulról, mind az oldalfalokról.
- IPX5 vízvédettség.
- Energiaszabályzás a kezelőgombbal.
- Nincs főzési hőmérséklet túllépés. Gyors reakció.
- Nagy kapacitású csap a biztonságos és erőlködés nélküli adagoláshoz.
- Ergonómia: az üst mélysége kézre eső keverést és ételfeldolgozást biztosít.
- Kívülről könnyen tisztítható leürítő cső és csap.
- Szolenoid szelep a meleg és hideg víz utántöltéshez.
- Sima nagy felület, könnyű tisztítás.
- Vízálló kezelői gombok.

Konstrukció

- AISI 316 rozsdamentes acélból préselt üst és dupla köpeny.
- Robosztus égőfejek rozsdamentes acélból, lángérzékelővel, védett őrlánggal és optimalizált égéssel.
- Scotch Brite felületkezeléssel ellátott külső, rozsdamentes acél panelek.
- Hézagmentes illeszkedés a derékszögű oldalnak köszönhetően. Nincs ételcsapda, a szennyeződések nem tudnak megragadni.

Fenntarthatóság

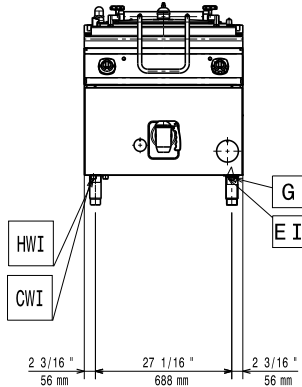
- Jól illeszkedő tető, ezáltal csökken a főzési idő és nő az energiamegtakarítás.

Opcionális tartozékok

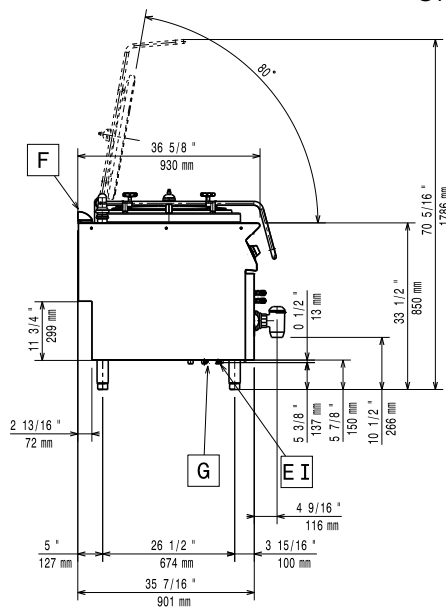
- Tömítő egységcsomag PNC 206086
illesztésekhez
- Égéstermék visszaáramlás PNC 206132
gátló, 150 mm átmérőjű
- Illesztőgyűrű füstgáz PNC 206133
lecsapatóhoz, 150 mm
átmérőjű
- 4 kerék, 2 forgó, fékkel PNC 206135
(700/900XP). Kötelező
hozzárendelni a megfelelő
méretű "Tartóelem lábakhoz
vagy kerekhez" tartozékot
- Karimás láb kit PNC 206136

- Elülső védőszalag beton installációhoz, 800 mm PNC 206148
- Elülső védőszalag beton installációhoz, 1000 mm PNC 206150
- Elülső védőszalag beton installációhoz, 1200 mm PNC 206151
- Elülső védőszalag beton installációhoz, 1600 mm PNC 206152
- Elülső védőszalag, 800 mm (hűtött/fagyasztott pulthoz nem) PNC 206176
- Elülső védőszalag, 1000 mm (hűtött/fagyasztott pulthoz nem) PNC 206177
- Elülső védőszalag, 1200 mm (hűtött/fagyasztott pulthoz nem) PNC 206178
- Elülső védőszalag, 1600 mm (hűtött/fagyasztott pulthoz nem) PNC 206179
- Védőszalag pár (nem hűtött/fagyasztott pulthoz) PNC 206180
- 2 panel szerviz alagúthoz, szimpla installációhoz PNC 206181
- 2 panel szerviz alagúthoz, back to back installációhoz PNC 206202
- 4 láb kit betonra telepítéshez (kivétel: 900-as szabadonálló grillhez) PNC 206210
- Füstgáz lecsapató 1 modulhoz, d=150 mm PNC 206246
- Kémény felhajtás, 800mm PNC 206304
- Tartóelem lábhoz vagy kerékhez - 800mm (700/900XP) PNC 206367
- Tartóelem lábhoz vagy kerékhez - 1200mm (700/900XP) PNC 206368
- Tartóelem lábhoz vagy kerékhez - 1600mm (700/900XP) PNC 206369
- Tartóelem lábhoz vagy kerékhez - 2000mm (700/900XP) PNC 206370
- Hátsó panel - 800mm (700/900XP) PNC 206374
- Hátsó panel - 1000mm (700/900XP) PNC 206375
- Hátsó panel - 1200mm (700/900XP) PNC 206376
- Kémény rácsháló, 400mm (700XP/900) PNC 206400
- 2 oldalpanel szabadonálló készülékekhez PNC 216134
- Kocsi emelővel és eltávolítható tankkal PNC 922403
- 2 részes univerzális kosár 150 literes főzőüsthöz PNC 925019
- Mérőrúd 150 lt-es főzőüsthöz PNC 927002
- Nyomásszabályzó gázüzemű készülékekhez PNC 927225

Előnézet

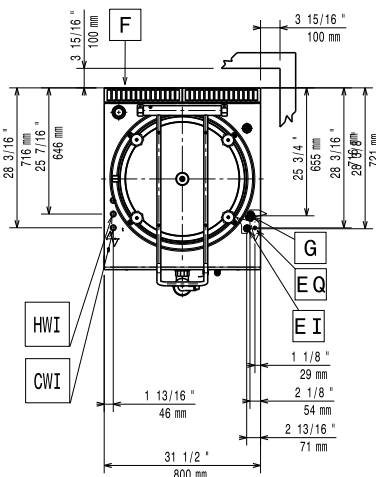


Oldalnézet



- CWI = Bejövő hidegvíz
EI = Elektromos csatlakozás
G = Gázcsatlakozás
HWI = Bejövő melegvíz

Felülnézet



Elektromos

| | |
|----------------|----------------------|
| Tápfeszültség: | 220-230 V/1 ph/50 Hz |
| Összes Watt: | 0.1 kW |

Gáz

| | |
|----------------------|--------------|
| Gázteljesítmény: | 24 kW |
| Standard gáz típus: | Földgáz |
| Opcionális gáztípus: | LPG; Földgáz |
| Gáz bemenet: | 1/2" |

Technikai információ:

No clearance needed on rear sides of unit if wall is of non combustible type. If wall is combustible, minimum 50 mm wall clearance should be maintained.

| | |
|-------------------------|---------------------|
| Üst hasznos kapacitása: | 143 L |
| Üst (kör) átmérője: | 600 mm |
| Nettó súly: | 145 kg |
| Szállítási súly: | 170 kg |
| Szállítási magasság: | 1180 mm |
| Szállítási szélesség: | 880 mm |
| Szállítási mélység: | 1140 mm |
| Szállítási térfogat: | 1.18 m ³ |
| Tanúsítvány | N9PDG |